

MATURITA 2014

EXTERNÁ ČASŤ

MATEMATIKA

NEOTVÁRAJTE, POČKAJTE NA POKYN!
PREČÍTAJTE SI NAJPRV POKYNY K TESTU!

- Test obsahuje **30 úloh**.
- Na vypracovanie testu budete mať **120 minút**.
- V teste sa stretnete s dvoma typmi úloh:
 - Pri úlohách s krátkou odpoveďou napíšete jednotlivé čísllice výsledku do príslušných políčok odpoveďového hárka. Rešpektujte pritom predtlačенú polohu desatinnej čiarky.
 - Pri úlohách s výberom odpovede vyberte správnu odpoveď spomedzi niekoľkých ponúkaných možností, z ktorých je vždy správna iba jedna. Správnu odpoveď zaznačte krížikom do príslušného políčka odpoveďového hárka.
- Z hľadiska hodnotenia sú všetky úlohy rovnocenné.
- Pri práci smiete používať iba písacie potreby, prehľad vzťahov na poslednom liste tohto testu a kalkulačku, ktorá nie je súčasťou mobilného telefónu. Nesmiete používať kalkulačku s funkciami Graph, Graphic, Calc, Solve, programovateľnú kalkulačku, kalkulačku s grafickým displejom, zošity, učebnice ani inú literatúru.
- Počítajte presne. Ak je to potrebné, zaokrúhlite iba výsledok podľa pokynov uvedených na zadnej strane testu.
- Poznámky si robte na pomocný papier. Na obsah pomocného papiera sa pri hodnotení neprihliada.
- **Podrobnejšie pokyny na vyplňovanie odpoveďového hárka sú na poslednej strane testu.**

Želáme vám veľa úspechov!

Začnite pracovať, až keď dostanete pokyn!

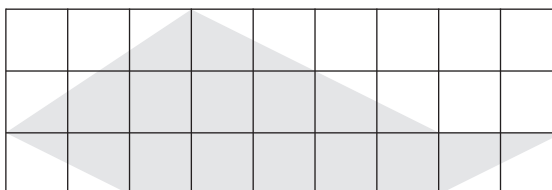
Časť I

Vyriešte úlohy **01** až **20** a do odpovedového hárka zapíšete vždy **iba výsledok** – nemusíte ho zdôvodňovať ani uvádzať postup, ako ste k nemu dospeli.

Obrázky slúžia len na ilustráciu, nahrádzajú vaše náčrty, dĺžky a uhly v nich nemusia presne zodpovedať údajom zo zadania úlohy.

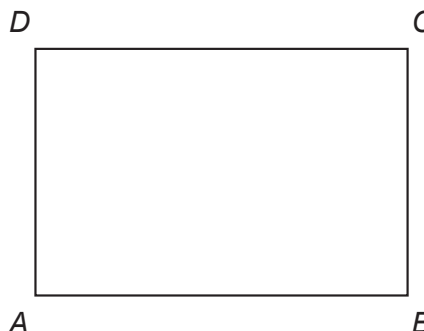
- 01** V rodinnom albume je 77 fotografií, na ktorých sú dvojčičky Adam alebo Jana. Obe dvojčičky sú spolu na 30 fotografiách. Fotografií, na ktorých je len Jana, je o 5 viac ako fotografií, na ktorých je len Adam. Na koľkých fotografiách albumu je len Jana?

- 02** Dĺžka strany každého malého štvorčeka na obrázku je 1 cm. Všetky vrcholy vyznačeného útvaru na obrázku sú vo vrcholoch malých štvorčekov. Vypočítajte v centimetroch obsah vyznačeného útvaru na obrázku.



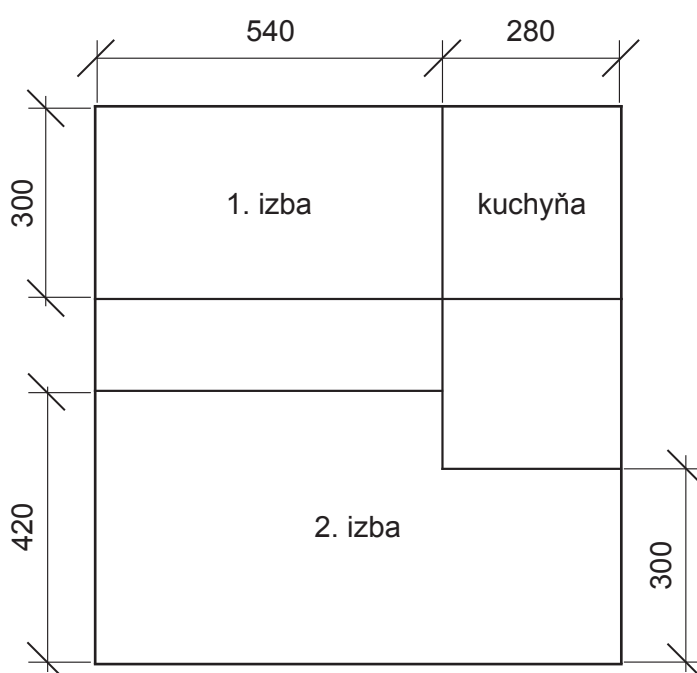
- 03** Súčet prvého a piateho člena aritmetickej postupnosti je 6, súčet druhého a tretieho člena postupnosti je 1. Určte hodnotu prvého člena tejto aritmetickej postupnosti.

- 04** Obdĺžnik $ABCD$ má rozmery $|AB| = 8$ cm a $|BC| = 6$ cm. Množina všetkých bodov obdĺžnika $ABCD$, ktoré majú rovnakú vzdialenosť od vrcholov B a C , je úsečka. Určte v centimetroch dĺžku tejto úsečky.



- 05** Výraz $(x-3) \cdot (2x+1)^2$ s premennou x sa po úprave a zjednodušení dá zapísať v tvare $ax^3 + bx^2 + cx + d$, kde a , b , c , d sú celé čísla. Určte číslo b .

- 06** Na obrázku je nakreslený pôdorys dvojizbového bytu. Rozmery sú uvedené v centimetroch. Výška všetkých miestností je 280 cm. Majiteľ bytu plánuje klimatizovať priestor väčšej izby. Určte vo wattoch minimálny potrebný výkon klimatizačného zariadenia väčšej izby, ak na klimatizovanie 1 metra kubického priestoru je potrebný výkon 31 wattov.

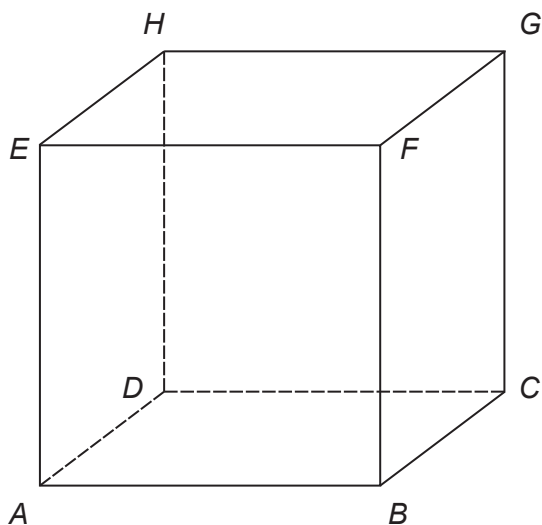


- 07** Nahradte vo štvorcifernom čísle A 37B písmená A a B číslicami tak, aby z čísla A 37B vzniklo najväčšie číslo deliteľné číslom 12. Zistite a zapíšte do odpovedového hárka toto štvorciferné číslo.

(Ak je číslo deliteľné číslom 3 a zároveň číslom 4, tak je deliteľné aj číslom 12.)

- 08** Graf funkcie $f: y = x^2 + 2x - 3$ má dva priesečníky s osou x . Určte vzdialenosť týchto priesečníkov.

- 09** Daná je kocka $ABCDEFGH$. Vypočítajte v stupňoch veľkosť uhla priamky BH a roviny ADE .

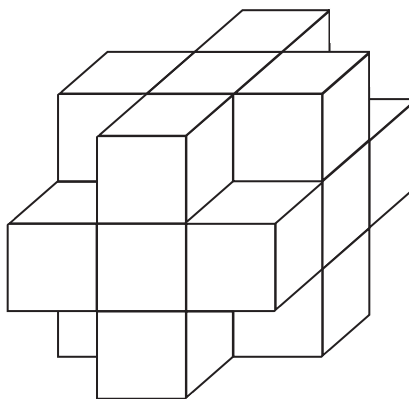


- 10** Určte najmenšie celé číslo, ktoré vyhovuje sústave nerovnic s neznámou x :

$$\frac{2x - 11}{2} + \frac{19 - 2x}{2} < 2x$$

$$3x > -3$$

- 11** Predmet na reklamné účely bol vyrobený tak, že z každého vrcholu kocky s hranou dĺžkou 9 cm sa odrezala malá kocka s hranou dĺžkou 3 cm (pozrite obrázok). Na záver sa povrch vyrobeného predmetu pozlátil. V dielni bolo vyrobených 25 rovnakých predmetov. Určte, koľko gramov zlata sa spotrebovalo na pozlátenie všetkých vyrobených predmetov, ak 1 g zlata vystačí na pozlátenie plochy s veľkosťou 50 cm^2 .



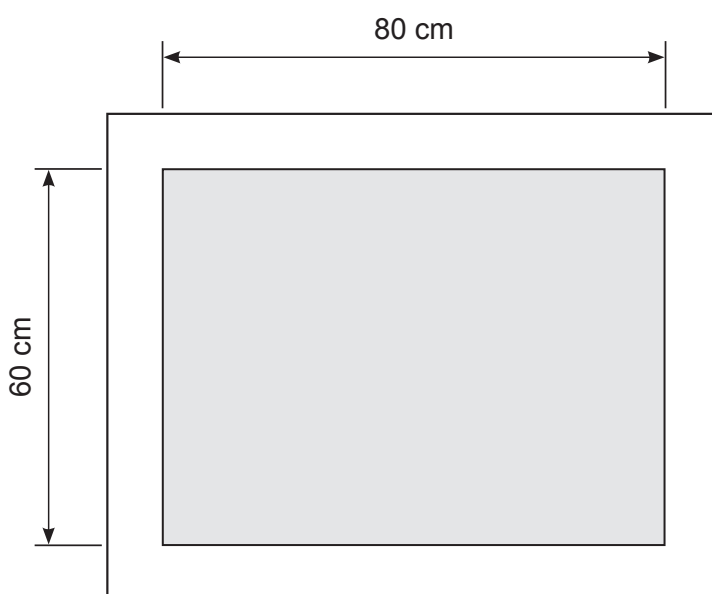
12 Na začiatku pokusu je vo vzorke 100 baktérií. Po uplynutí 24 hodín sa počet baktérií vo vzorke vždy zdvojnásobí. Pre jednoduchosť predpokladáme, že do konca pokusu ani jedna baktéria nezahynie. Určte, po koľkých dňoch bude vo vzorke 25 600 baktérií.

13 Daná je funkcia $f : y = 3x - 4$. Funkcia f^{-1} je inverzná k funkcii f . Vypočítajte číslo x , pre ktoré platí $f^{-1}(x) = 0$.

14 Na šachovom turnaji hral každý účastník s každým z ostatných účastníkov jeden zápas. Zistite počet účastníkov turnaja, ak sa na turnaji odohralo celkove 210 zápasov.

15 Grafy funkcií $f : y = \log(x - 2)$ a $g : y = 2$ sa pretínajú v bode $A [p; q]$. Vypočítajte číslo p .

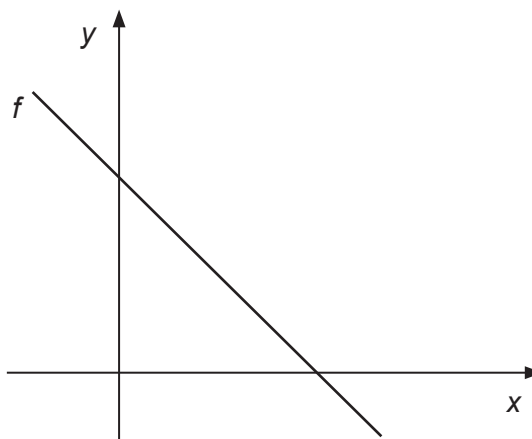
16 Olejomaľba tvaru obdĺžnika s rozmermi 80 cm a 60 cm je vložená do rámu s rovnakou šírkou po celom obvode olejomaľby (pozrite obrázok). Obsah olejomaľby je $\frac{16}{5}$ -krát väčší ako obsah celého rámu. Vypočítajte v centimetroch šírku rámu olejomaľby.



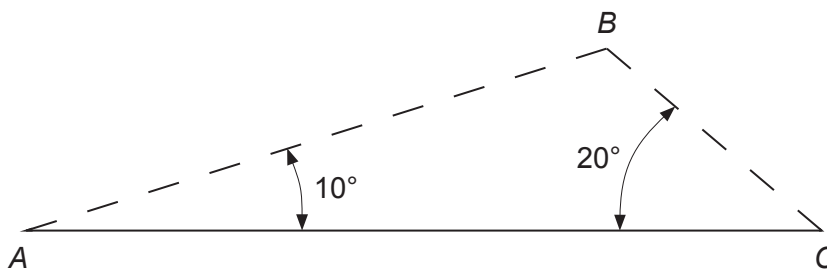
17 V osudí je 8 bielych a 7 čiernych guľôčok. Určte, koľko čiernych guľôčok treba pridať do osudia, aby následne pri ťahu jednej guľôčky pravdepodobnosť vytiahnutia čiernej guľôčky bola 0,8.

18 Kružnica opísaná pravouhlému trojuholníku je určená rovnicou $x^2 + y^2 - 2x + 4y - 20 = 0$. Určte dĺžku prepony pravouhlého trojuholníka.

19 Určte hodnoty reálnych čísel a, b v predpise funkcie $f: y = ax + b$ tak, aby graf funkcie f a súradnicové osi x a y určovali rovnoramenný pravouhlý trojuholník (pozrite obrázok) s obsahom 8. Do odpovedového hárka zapíšte súčet $a + b$.



20 Vzďialenosť miest A a C na rovnej ceste je 200 m. Medzi miestami A a C sa nad cestou vznáša balón B . Z miesta A je možné pozorovať balón B pod výškovým uhlom 10° , z miesta C pod výškovým uhlom 20° (pozrite obrázok). Určte zaokrúhlene na celé metre, o koľko je vzdušná vzdialenosť balóna B od miesta C menšia ako od miesta A .



Časť II

V každej z úloh **21** až **30** je správna práve jedna z ponúkaných odpovedí **(A)** až **(E)**. Svoju odpoveď zaznačte krížikom v príslušnom políčku odpovedového hárka.

Obrázky slúžia len na ilustráciu, nahrádzajú vaše náčrty, dĺžky a uhly v nich nemusia presne zodpovedať údajom zo zadania úlohy.

21 V triede je 20 žiakov. Výška jednotlivých dievčat triedy je 148 cm, 152 cm, 150 cm, 151 cm a 159 cm. Priemerná výška všetkých chlapcov tejto triedy je 172 cm. Určte priemernú výšku všetkých žiakov triedy.

- (A) 155 cm
- (B) 162 cm
- (C) 165 cm
- (D) 167 cm
- (E) 169 cm

22 Určte počet všetkých dvojciferných čísel, ktorých druhá mocnina sa končí číslicou 6.

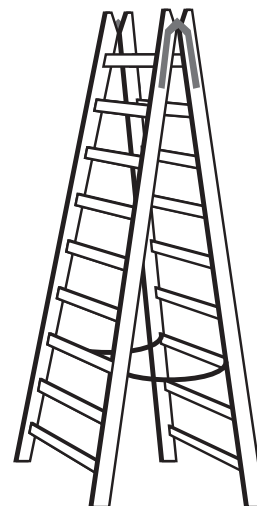
- (A) 20
- (B) 18
- (C) 15
- (D) 10
- (E) 9

23 Daná je funkcia $f: y = \frac{2-3x}{x+1}$. Určte rovnice asymptot grafu funkcie f .

- (A) $x = -1, y = \frac{3}{2}$
- (B) $x = \frac{3}{2}, y = -1$
- (C) $x = -1, y = -3$
- (D) $x = -3, y = -1$
- (E) $x = -1, y = -2$

- 24** Ramená dvojitého rebríka majú dĺžku 245 cm. Po roztvorení rebríka (pozrite obrázok) ramená zvierajú uhol 40° . Určte zaokrúhlene na celé centimetre výšku takto roztvoreného rebríka (vzdialenosť najvyšších bodov rebríka od podlahy).

- (A) 230 cm
 (B) 208 cm
 (C) 188 cm
 (D) 157 cm
 (E) 84 cm



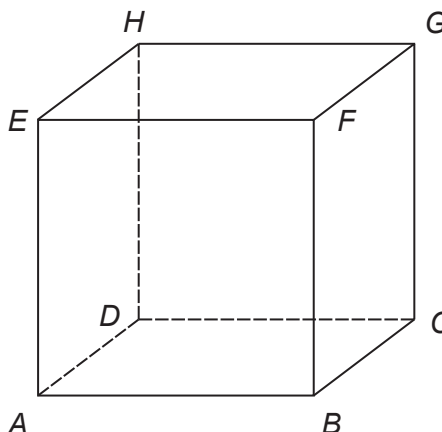
- 25** Dané sú body $A [2; 2]$ a $B [4; 10]$. Určte smernicu osi úsečky AB .

- (A) -4
 (B) $-\frac{1}{4}$
 (C) $\frac{1}{4}$
 (D) 4
 (E) $\frac{27}{4}$

- 26** Určte počet všetkých rôznych rovín, z ktorých každá obsahuje práve dve telesové uhlopriečky kocky.

(Telesová uhlopriečka kocky je úsečka spájajúca dva vrcholy kocky, ktorá neleží v žiadnej stene kocky.)

- (A) 24
 (B) 12
 (C) 8
 (D) 6
 (E) 4



- 27** Ak rozvinieme do roviny plášť rotačného kužeľa, dostaneme polkruh s polomerom 1 dm (pozrite obrázok). Vypočítajte v decimetroch kubický objem tohto kužeľa.

(Plášť kužeľa tvoria všetky strany kužeľa. Strana kužeľa je úsečka spájajúca vrchol kužeľa s ľubovoľným bodom kružnice podstavy kužeľa.)

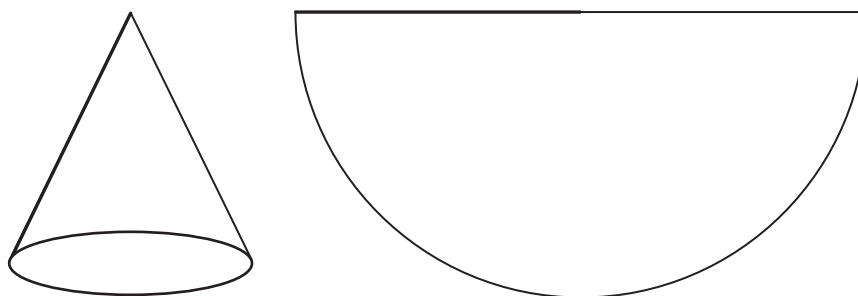
(A) $\frac{\pi \cdot \sqrt{3}}{24}$

(B) $\frac{\pi \cdot \sqrt{3}}{8}$

(C) $\frac{\pi}{12}$

(D) $\frac{\pi \cdot \sqrt{3}}{6}$

(E) $\frac{\pi}{16}$



- 28** Pravidelný ihlan $ABCDV$ so štvorcovou podstavou je umiestnený v súradnicovej sústave tak, ako znázorňuje obrázok. Vrchol ihlana má súradnice $V[2; 2; 6]$. Určte vzdialenosť vrcholu D od stredu úsečky VB .

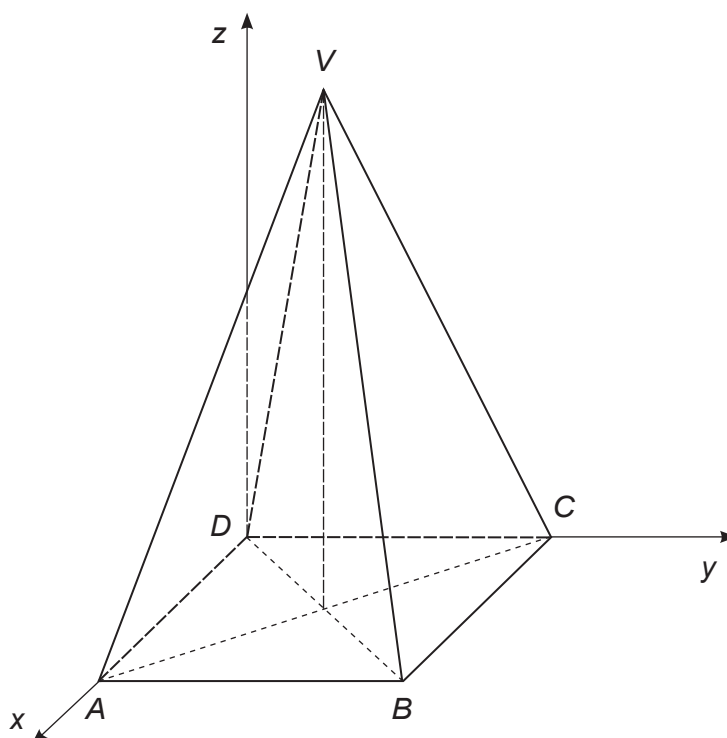
(A) $3 \cdot \sqrt{3}$

(B) $4 \cdot \sqrt{2}$

(C) $2 \cdot \sqrt{11}$

(D) $\sqrt{11}$

(E) $2 \cdot \sqrt{2}$



29 Určte pravdivostnú hodnotu výrokov V1 až V5:

V1: Existuje prvočíslo deliteľné tromi.

V2: Všetky prvočísla sú nepárne.

V3: Existuje celé číslo, ktoré nie je racionálne.

V4: Existuje iracionálne číslo, ktoré možno zapísať ako podiel dvoch prirodzených čísel.

V5: Existuje iracionálne číslo, ktoré má desatinný periodický rozvoj.

Koľko z výrokov V1 až V5 je pravdivých?

(A) 0

(B) 1

(C) 2

(D) 3

(E) 4

30 Dané sú funkcie f_1 až f_5 :

$$f_1 : y = \cos \left(x - \frac{\pi}{2} \right)$$

$$f_2 : y = -\cos \left(x + \frac{\pi}{2} \right)$$

$$f_3 : y = -\cos \left(x - \frac{3\pi}{2} \right)$$

$$f_4 : y = -\cos \left(x + \frac{3\pi}{2} \right)$$

$$f_5 : y = -\sin(-x)$$

Štyri z piatich daných funkcií f_1 až f_5 majú po zakreslení do jednej súradnicovej sústavy totožný, navzájom sa prekrývajúci graf. Odlišný graf má funkcia:

(A) f_1

(B) f_2

(C) f_3

(D) f_4

(E) f_5

KONIEC TESTU

PREHLAD VZŤAHOV

Mocniny:

$$a^x \cdot a^y = a^{x+y} \quad \frac{a^x}{a^y} = a^{x-y} \quad (a^x)^y = a^{x \cdot y} \quad (a \cdot b)^x = a^x \cdot b^x \quad \left(\frac{a}{b}\right)^x = \frac{a^x}{b^x} \quad a^{-x} = \frac{1}{a^x} \quad a^{\frac{x}{y}} = \sqrt[y]{a^x}$$

Goniometrické funkcie:

$$\sin^2 x + \cos^2 x = 1 \quad \operatorname{tg} x = \frac{\sin x}{\cos x}$$

$$\sin 2x = 2 \cdot \sin x \cdot \cos x \quad \cos 2x = \cos^2 x - \sin^2 x$$

$$\sin\left(\frac{\pi}{2} - x\right) = \cos x \quad \cos\left(\frac{\pi}{2} - x\right) = \sin x$$

x	0°	30°	45°	60°	90°
sin x	0	$\frac{1}{2}$	$\frac{\sqrt{2}}{2}$	$\frac{\sqrt{3}}{2}$	1
cos x	1	$\frac{\sqrt{3}}{2}$	$\frac{\sqrt{2}}{2}$	$\frac{1}{2}$	0

Trigonometria:

Sínusová veta: $\frac{a}{\sin \alpha} = \frac{b}{\sin \beta} = \frac{c}{\sin \gamma} = 2r$ Kosínusová veta: $c^2 = a^2 + b^2 - 2ab \cdot \cos \gamma$

Logaritmus: $\log_z(x \cdot y) = \log_z x + \log_z y$ $\log_z \frac{x}{y} = \log_z x - \log_z y$

$\log_z x^k = k \cdot \log_z x$ $\log_y x = \frac{\log_z x}{\log_z y}$

Aritmetická postupnosť: $a_n = a_1 + (n-1) \cdot d$ $s_n = \frac{n}{2}(a_1 + a_n)$

Geometrická postupnosť: $a_n = a_1 \cdot q^{n-1}$ $s_n = a_1 \frac{q^n - 1}{q - 1}, \quad q \neq 1$

Kombinatorika:

$P(n) = n!$ $V(k, n) = \frac{n!}{(n-k)!}$ $C(k, n) = \binom{n}{k} = \frac{n!}{(n-k)!k!}$

$P'(n_1, n_2, \dots, n_k) = \frac{n!}{n_1! n_2! \dots n_k!}$ $V'(k, n) = n^k$ $C'(k, n) = \binom{n+k-1}{k}$

Analytická geometria:

Parametrické vyjadrenie priamky: $X = A + t \vec{u}, \quad t \in R$

Všeobecná rovnica priamky: $ax + by + c = 0; [a; b] \neq [0; 0]$

Uhol vektorov: $\cos \varphi = \frac{\vec{u} \cdot \vec{v}}{|\vec{u}| \cdot |\vec{v}|}$

Vzdialenosť bodu $M[m_1; m_2]$ od priamky $p: ax + by + c = 0$: $|Mp| = \frac{|am_1 + bm_2 + c|}{\sqrt{a^2 + b^2}}$

Stredový tvar rovnice kružnice: $(x-m)^2 + (y-n)^2 = r^2$

Objemy a povrchy telies:

	kváder	valec	ihlan	kužeľ	guľa
objem	abc	$\pi r^2 v$	$\frac{1}{3} S_p v$	$\frac{1}{3} \pi r^2 v$	$\frac{4}{3} \pi r^3$
povrch	$2(ab + ac + bc)$	$2\pi r^2 + 2\pi r v$	$S_p + S_{p_i}$	$\pi r^2 + \pi r s$	$4\pi r^2$

Pokyny na vyplňovanie odpoveďového hárka

Odpoveďové hárky budú skenované, nesmú sa kopírovať, krčiť ani prehýbať.

Dodržte nasledujúce pokyny, aby skener vedel prečítať vaše odpovede.

- Píšte perom s čiernou alebo modrou náplňou. Nepoužívajte tradičné plniace perá, veľmi tenko píšuče perá, obyčajné ceruzky ani pentelky.
- Výsledok úlohy s krátkou odpoveďou vyjadrite pomocou celého čísla alebo desatinného čísla. Ak je výsledok celé číslo alebo desatinné číslo s najviac dvoma desatinnými miestami, zapíšete ho **presný**. Ak je výsledok desatinné číslo s viac ako dvoma desatinnými miestami, zapíšete ho **zaokrúhlený na dve desatinné miesta**.
- Jednotlivé číslice výsledku zapíšete do príslušných políčok. Do políčka napíšete najviac jednu číslicu alebo znamienko „-“ (mínus).
- Pri zápise rešpektujte predtlačенú polohu desatinnej čiarky. Znamienko „-“ (mínus) napíšete do samostatného políčka pred prvú číslicu.
- Ak je váš výsledok celé číslo, nevypĺňajte políčka za desatinnou čiarkou.
- Označenie jednotiek (stupne, metre, minúty,...) nezapíšu.

Napríklad:

výsledok 4 633 zapíšete:

4 6 3 3 ,

výsledok 81,424 61 m zapíšete:

8 1 , 4 2

výsledok (pomer) $1 : 8 = 0,125$ zapíšete:

0 , 1 3

výsledok (zlomok) $\frac{5}{3} = 1,\bar{6}$ zapíšete:

1 , 6 7

- V prípade chybného zápisu výsledku nepožadujte nový odpoveďový hárak. Políčko s chybným údajom úplne zaplňte a správny údaj napíšete pred alebo za zaplnené políčko.

- **Správne** zapísaný výsledok -3,1:

- 3 ,

- **Nesprávne** zapísaný výsledok -3,1:

- , 3 ,

- Oprava predchádzajúceho zápisu:

- 3 , 1

- 3 , 1

- Odpoveď na úlohu s výberom odpovede zaznačíte krížikom \times do príslušného políčka.

- **Správne zaznačenie odpovede (A):**

A B C D E

- **Nesprávne zaznačenie odpovede (A):**

A B C D E

A B C D E

- Keď sa pomýlite alebo neskôr zmeníte názor, úplne zaplňte políčko s nesprávnym krížikom a urobte nový krížik:

A B C D E

- Ak náhodou znovu zmeníte názor a chcete zaznačiť pôvodnú odpoveď, urobte krížiky do všetkých políčok a zaplnené políčko dajte do krúžku:

A B C D E

Neotvárajte test, pokiaľ nedostanete pokyn!